



<https://publications.dainst.org>

---

# iDAI.publications

---

ELEKTRONISCHE PUBLIKATIONEN DES  
DEUTSCHEN ARCHÄOLOGISCHEN INSTITUTS

Dies ist ein digitaler Sonderdruck des Beitrags / This is a digital offprint of the article

Markus Wolf

## Teanum und Campanien, Italien: Hellenistische Altäre und Heiligtümer

aus / from

### e-Forschungsberichte

Ausgabe / Issue **1 • 2015**

Seite / Page **94–98**

<https://publications.dainst.org/journals/efb/1705/4612> • urn:nbn:de:0048-journals.efb-2015-1-p94-98-v4612.5

Verantwortliche Redaktion / Publishing editor

**Redaktion e-Jahresberichte und e-Forschungsberichte | Deutsches Archäologisches Institut**

Weitere Informationen unter / For further information see <https://publications.dainst.org/journals/efb>

Redaktion und Satz / **Annika Busching** ([jahresbericht@dainst.de](mailto:jahresbericht@dainst.de))

**Gestalterisches Konzept: Hawemann & Mosch**

**Länderkarten: © 2017 [www.mapbox.com](http://www.mapbox.com)**

**©2017 Deutsches Archäologisches Institut**

Deutsches Archäologisches Institut, Zentrale, Podbielskiallee 69–71, 14195 Berlin, Tel: +49 30 187711-0

Email: [info@dainst.de](mailto:info@dainst.de) / Web: [dainst.org](http://dainst.org)

**Nutzungsbedingungen:** Die e-Forschungsberichte 2015-1 des Deutschen Archäologischen Instituts steht unter der Creative-Commons-Lizenz Namensnennung – Nicht kommerziell – Keine Bearbeitungen 4.0 International. Um eine Kopie dieser Lizenz zu sehen, besuchen Sie bitte <http://creativecommons.org/licenses/by-nc-nd/4.0/>

**Terms of use:** The e-Annual Report 2015 of the Deutsches Archäologisches Institut is published under the Creative-Commons-Licence BY – NC – ND 4.0 International. To see a copy of this licence visit <http://creativecommons.org/licenses/by-nc-nd/4.0/>



## TEANUM UND CAMPANIEN, ITALIEN

### Hellenistische Altäre und Heiligtümer



Die Arbeiten des Jahres 2013

**Abteilung Rom des Deutschen Archäologischen Instituts**  
von Markus Wolf

e-FORSCHUNGSBERICHTE DES DAI 2015 · Faszikel 1  
urn:nbn:de:0048-DAI-EDAI-F.2015-1-30-0



*The starting point of the new study is a Hellenistic altar at Teanum which can be reconstructed as a monumental altar with a triglyph/metope frieze and parapets with volutes which points to strong influences from the colonies of the Western Greeks. The building of Teanum is discussed in a comparative research within the wider context of Hellenistic altars and sanctuaries in Campania, where particularly a comparable altar of the Fondo Patturelli at Capua is a clear parallel. Both altars are influenced still by Greek ritual ideas, whereas in other sanctuaries Roman-Italian elements become increasingly characteristic.*

**Kooperationspartner:** Ufficio per i Beni Archeologici di Teano (F. Sirano) der Soprintendenza per i Beni Archeologici di Salerno, Avellino, Benevento e Caserta (A. Campanelli); Museo Provinciale Campano di Capua (M. L. Nava).

**Förderung:** Leopold Werner Stiftung (April bis Juli 2013); Fritz Thyssen Stiftung (September bis Dezember 2013).

**Leitung des Projektes:** M. Wolf.

Der Ausgangspunkt dieser im Jahr 2013 durchgeführten Untersuchungen war die detaillierte Aufnahme einer größeren Anzahl von Baugliedern, die von einem hellenistischen Altar in Teanum stammen (Abb. 1). Die aus lokalem Tuff gearbeiteten Blöcke wurden bei rezenten Grabungen in der Via Valeriano von Teano gefunden und dann in die archäologische Zone beim Thea-



1



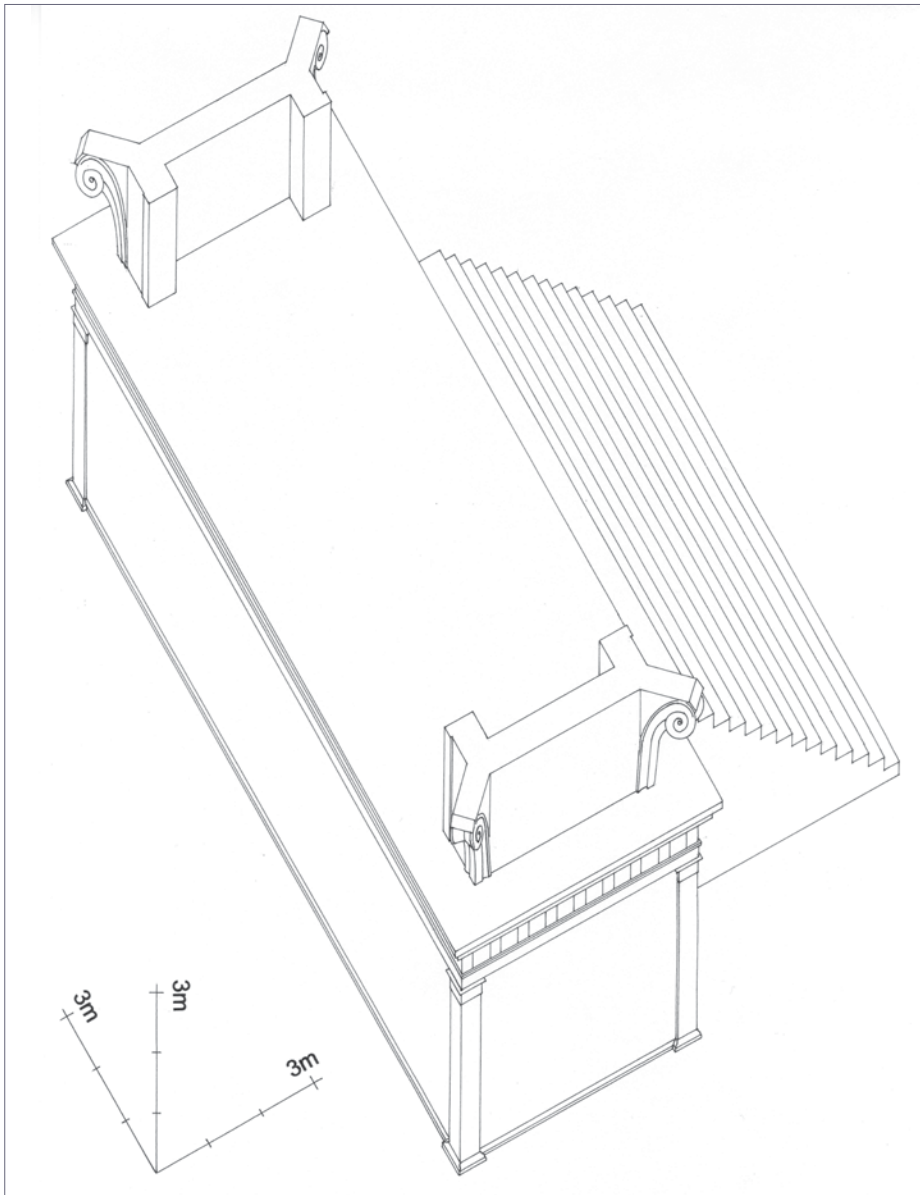
2

ter gebracht. Sie unterscheiden sich in Material und Stil deutlich von den kaiserzeitlichen Fragmenten des Theaters von Teanum und sind in hellenistische Zeit des ausgehenden 3. oder 2. Jahrhundert v. Chr. einzuordnen. Auffällig sind Blöcke eines Gebälks mit einem dorischen Triglyphenfries und einem ionischen Geison mit Zahnschnitt, was auf eine Mischordnung schließen lässt, wie sie bei hellenistischen Bauten weit verbreitet war. Die Mehrzahl der Blöcke sind Mauerquader oder Quaderfragmente, darunter sind auch Eckpilasterblöcke und zwei Stücke mit Pilasterkapitellen. Bei zwei zusammengehörigen Blöcken lässt eine geschwungene Profilierung an eine Altarwange denken. Weitere Wangensteine, darunter auch eine spiralförmige Volute (Abb. 2), sind erhalten geblieben. Der Altar ist demnach als ein großer Triglyphenaltar mit Eckpilastern zu rekonstruieren. Aus den Wangenelementen ergeben sich massive Altarwangen, deren äußere Mauerecken mit diagonal gestellten Voluten versehen waren, die oben hörnerartig hervortraten (Abb. 3. 4). Dafür gibt es einige Parallelen bei griechischen Altarwangen in Sizilien, und zwar in Syrakus, Gela (Abb. 5) und Selinunt, und auch bei Hörneraltären in der griechischen Vasenmalerei. Dies spricht für einen starken kulturellen Einfluss von den großgriechischen Gebieten her auf das samnitische Teanum.

Wie die Einordnung in einen größeren Kontext hellenistischer Bauten in Campanien ergeben hat, zeigt eine ganze Reihe von Heiligtümern eine vergleichbare zeitliche Stellung wie die in Teanum gefundenen Altar-Bauglieder. Auch ist bei manchen Vergleichsbauten wie in Teanum ein noch sehr lebendiges großgriechisches Element festzustellen, etwa an der peripteralen Gestalt einiger Tempel wie dem Apollo-Tempel in Cumae sowie dem samnitischen Capitolium in der Unterstadt in Cumae, dem Apollo-Tempel in Pompeji oder dem Tempel auf der Akropolis von Velia. Andere Bauten haben dagegen einen italisch-römischen Charakter aufgrund der wachsenden Dominanz Roms in der Region, der besonders an den auf hohen Podien und mit italischem Grundriss errichteten Tempelbauten deutlich wird. Dies gilt etwa für die vier Podiumstempel des Heiligtums in der *località* Loreto in Teanum, den Tempel der Diana Tifatina in Capua, den Tempel in der *località* Panetelle in Sinuessa, das Kapitol von Liternum (Abb. 10) oder den korinthisch-dori-

1 Teanum, Architekturelemente des hellenistischen Altares, deren genaue Bauaufnahme die Grundlage der neuen Studie bildete (Foto: M. Wolf, DAI Rom).

2 Teanum, hellenistischer Altar, Volutenstück von den Altarwangen (Foto: M. Wolf, DAI Rom).

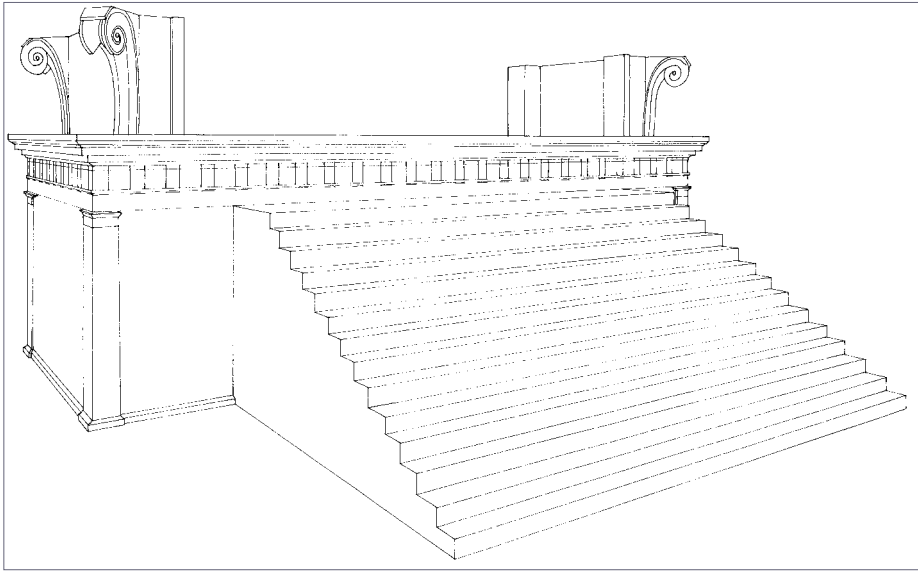


3 Teanum, hellenistischer Altar, Rekonstruktion als großer Triglyphenaltar mit Volutenwangen, Axonometrie (Abb.: M. Wolf, DAI Rom).

schen Tempel am Forum von Paestum. Bei manchen Tempelbauten wie zum Beispiel beim Tempel von Sant' Abbondio in Pompeji oder den Tempietti im Nordwesten des Südheiligtums in Paestum zeigt sich eine Mischung griechischer und italischer Formen, was auf die Lage Campaniens im Grenzgebiet zwischen Großgriechenland und dem italischen Raum zurückzuführen ist. Ganz charakteristisch für eine solche Mischung im Grenzgebiet ist auch die Errichtung der griechisch beeinflussten Peripteroi des samnischen Capitolums in der Unterstadt von Cumae und des Apollo-Tempels in Pompeji auf hohen, italischen Podien.

Was speziell die Gestaltung der Altäre betrifft, hat der Altar in Teanum eine eindeutige Parallele im großen Altar vom Fondo Patturelli in Capua, der aus dem 2. Jahrhundert v. Chr. stammt (Abb. 6. 7). Auch dieser Altar ist vergleichbar monumental, besitzt wie der in Teanum eine hohe Freitreppe, Eckpilaster am hohen Altarpodium und als Abschlussgesims ein ionisches Geison mit Zahnschnitt. Der dorische Triglyphenfries und der Volutendekor von Teanum finden sich hingegen, wenn auch in miniaturhafter Form, beim kleinen Triglyphenaltar vom Fondo Patturelli wieder (Abb. 8), ebenso wie beim Triglyphenaltar vor dem Äskulap-Tempel in Pompeji (Abb. 9). Der Typus des Triglyphenaltars hat bekanntermaßen eine lange Tradition in Unteritalien und Sizilien seit archaischer Zeit. Als Beispiele seien hier nur der archaische Altar vom Athenaion in Syrakus und der klassische Säulenaltar des Tempels A in Selinunt genannt. Solche großgriechischen, vor allem sizilischen Formen finden demnach Eingang in Architektur und Gestaltung der Altäre im samnischen Campanien.

Anders als bei den vergleichsweise kleinen Altären in Pompeji oder auch bei dem Altar des korinthisch-dorischen Tempels in Paestum, die den Tempelbauten eindeutig untergeordnet waren, bekommen die Monumentalaltäre von Teanum (Abb. 3. 4) und vom Fondo Patturelli in Capua (Abb. 7) sehr viel Eigengewicht, wie es für die größeren sizilischen Altäre in Syrakus und Selinunt und in anderen griechischen Kolonien charakteristisch war. Sie stehen damit eindeutig in der Tradition des griechischen Kultes, des ausgedehnten Fleischopfers einer Vielzahl von Opfertieren, für das solche monumentalen Altäre notwendig waren. Auch der nicht mehr erhaltene Altar des Tempels



4

auf der Akropolis von Velia dürfte noch als ein hellenistischer Ausläufer der großen Altäre griechischen Typs zu denken sein, während andere wie etwa die zu den Podiumstempeln der *località* Loreto in Teanum, zum Tempel der Diana Tifatina in Capua, zum Bau von Sinuessa-Panetelle oder zum Kapitol von Liternum (Abb. 10) gehörigen Altäre nach römisch-italischer Art sicher kleiner waren und eine untergeordnete Rolle spielten. Im Verhältnis zu den kleinen Tempelbauten der *Tempietti* im Nordwesten des Südheiligtums in Paestum kommen deren Altären hingegen wiederum ein größeres Gewicht und eine größere Bedeutung zu. Gerade die Altäre werden somit in den hellenistischen Heiligtümern Campaniens ganz unterschiedlich in Szene gesetzt. Wie bei den Tempelbauten gibt es somit auch bei den Altären verschiedene Ausprägungen, was ebenso auf die Lage Campaniens im Grenzgebiet zwischen Großgriechenland und Rom und somit im Spannungsfeld unterschiedlicher Kulturen, Bevölkerungsanteile und kultureller Vorstellungen zurückzuführen ist, der griechisch-hellenistischen und samnitisch-lukanischen, aber mit fortschreitender Zeit immer mehr der italisch-römischen.



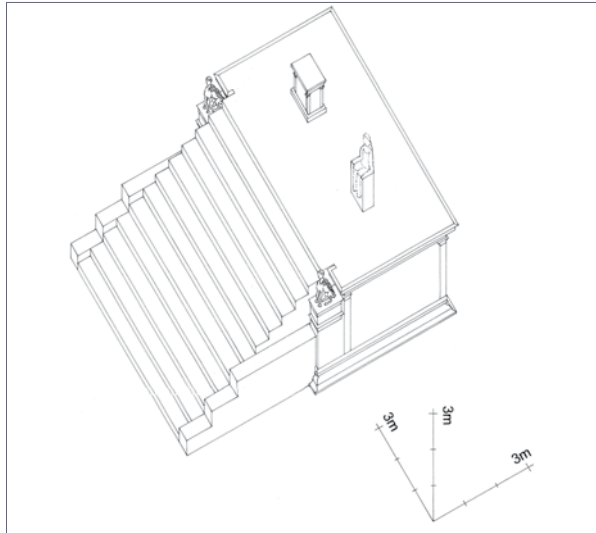
5



6

- 4 Teanum, hellenistischer Altar, Rekonstruktion Perspektive (Abb.: M. Wolf, DAI Rom).
- 5 Gela, Museo Archeologico, Fragmente einer Volutenwange mit oben heraustretender Volute vom griechischen Heiligtum von Molino di Pietro, die den Altarwangen in Teanum vergleichbar ist (Foto: M. Wolf, DAI Rom).
- 6 Capua, Museo Provinciale Campano, hellenistische Architekturelemente vom Fondo Patturelli (Foto: M. Wolf, DAI Rom).

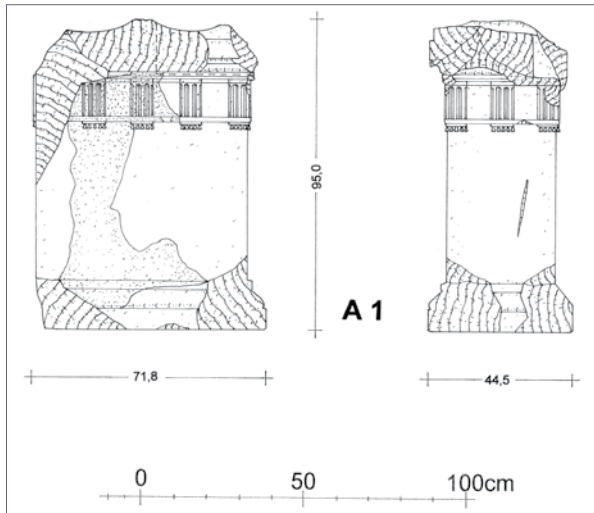




7



9



8



10

7 Capua, großer Altar vom Fondo Patturelli, der eine wichtige Parallele zum Altar von Teanum darstellt, Axonometrie (Abb.: M. Wolf, DAI Rom auf der Grundlage von H. Koch 1907).

8 Capua, kleiner Triglyphenaltar vom Fondo Patturelli, Bauaufnahme Ansichten (Abb.: M. Wolf, DAI Rom).

9 Pompeji, Äskulap-Tempel mit vorgelagertem Triglyphenaltar (Foto: M. Wolf, DAI Rom).

10 Liternum, Kapitol. Der prostyle Podiumstempel ist ein Beispiel für den zunehmenden italisch-römischen Einfluss auf das hellenistische Campanien (Foto: M. Wolf, DAI Rom).